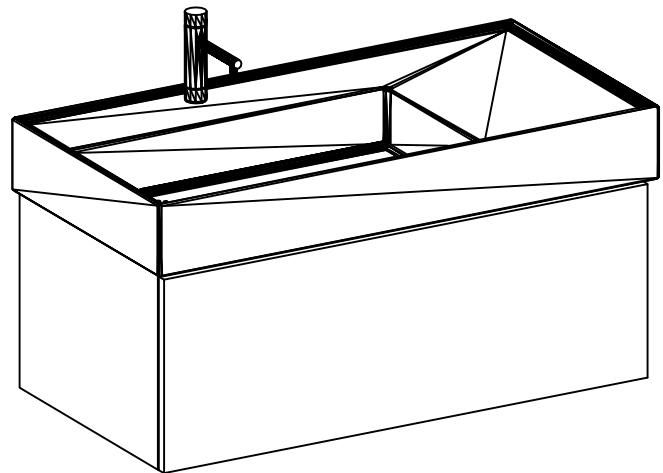
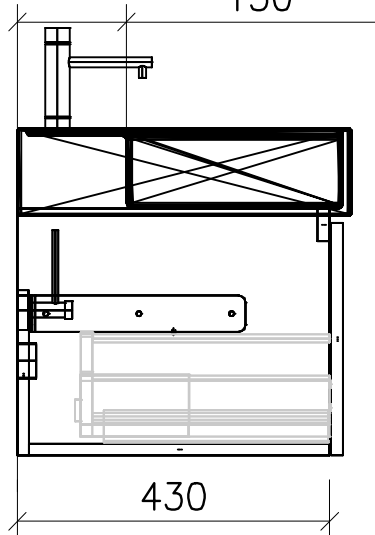


Mitte Ablauf
150



Gezeichnet	Datum	Name
Geprüft	24.08.16	E.Rey
Geändert		
Massstab	1:10	
Artikelnr.		
Zeichnung	Kartell 90 cm BL.dwg	