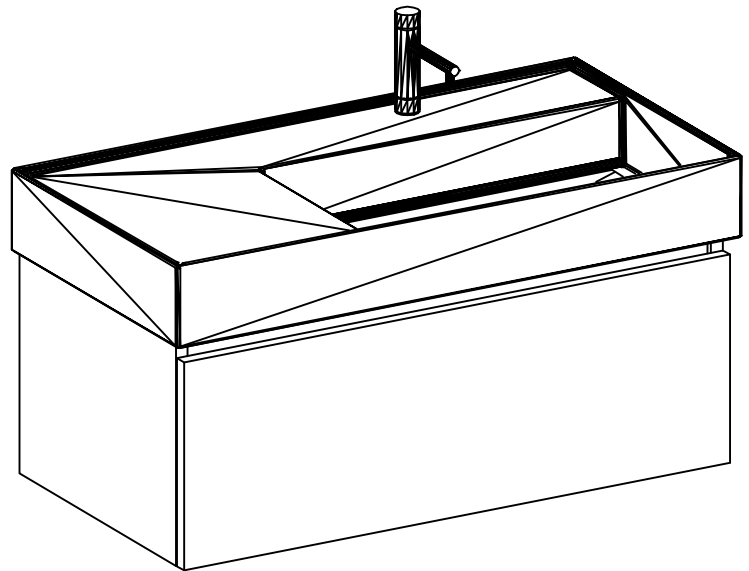
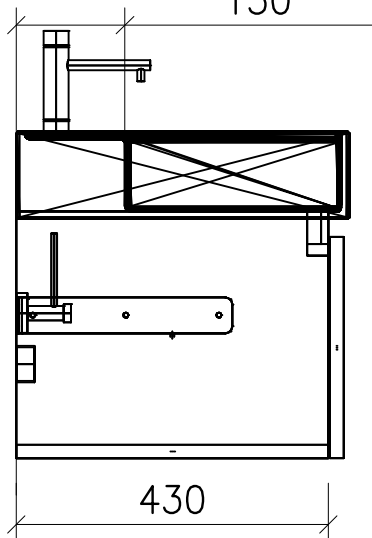


Mitte Ablauf
150



Gezeichnet	Datum	Name
Geprüft	23.03.23	V. Wolfer
Geändert		
Massstab	1:10	
Artikelnr.		
Zeichnung	Kartell 90 cm BR.dwg	