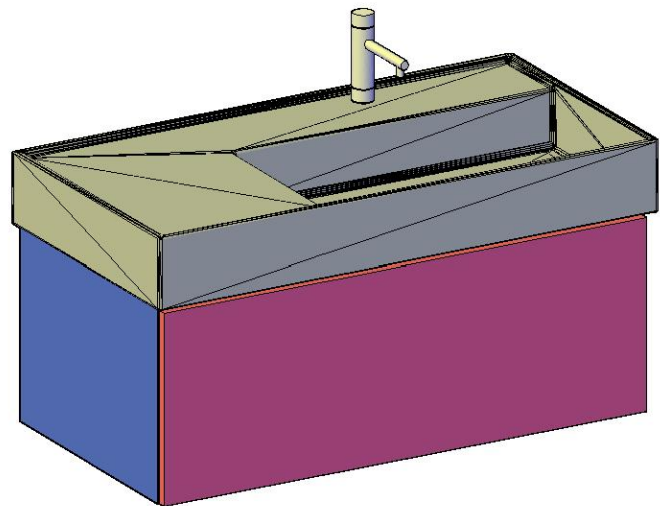
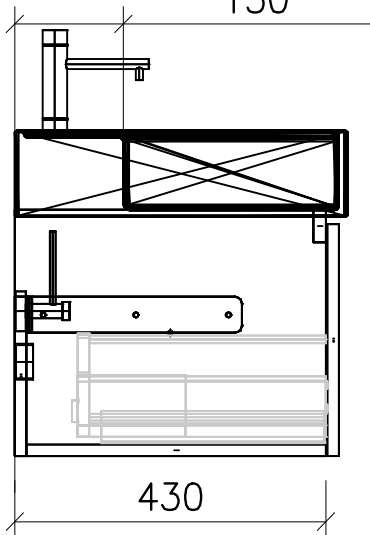


Mitte Ablauf
150



	Datum	Name
Gezeichnet	17.08.15	E.Rey
Geprüft		
Geändert		
Massstab	1:10	
Artikelnr.		
Zeichnung	Kartell 90 cm BR.dwg	