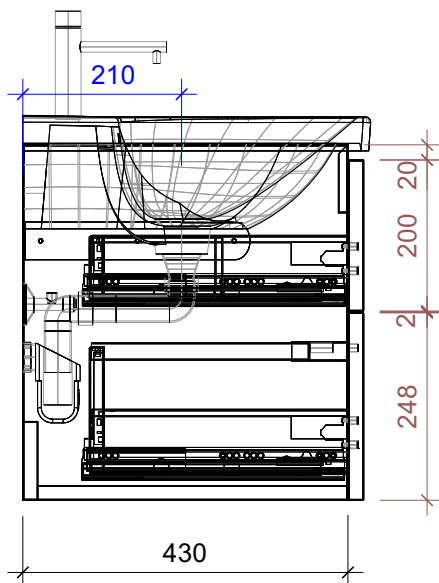
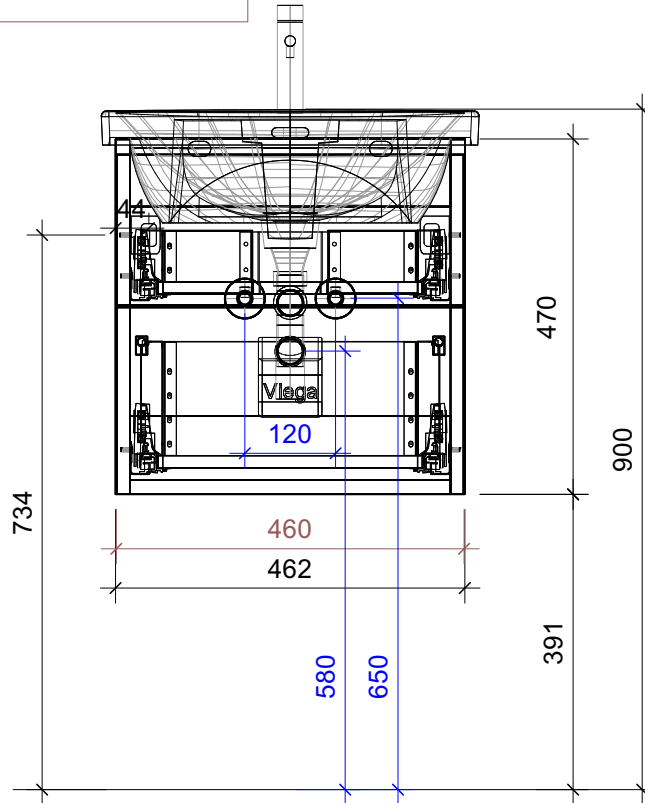


FROIDEVAUX

Lua 50 cm DOPPIO
mit Griffen oder Tippmechanismus
avec poignées ou push open



	Datum	Name
Gezeichnet	05.07.2024	CW
Geändert		
Masstab	1:10	
Artikelnr.	050.591-594	