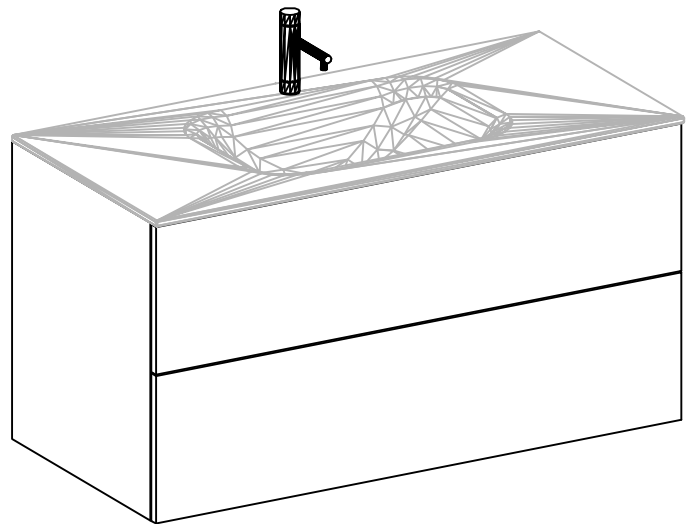
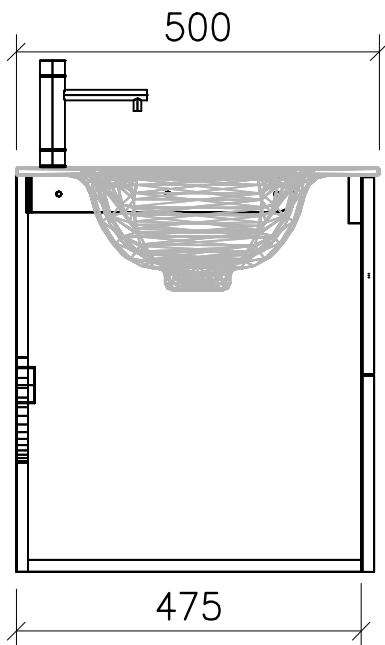
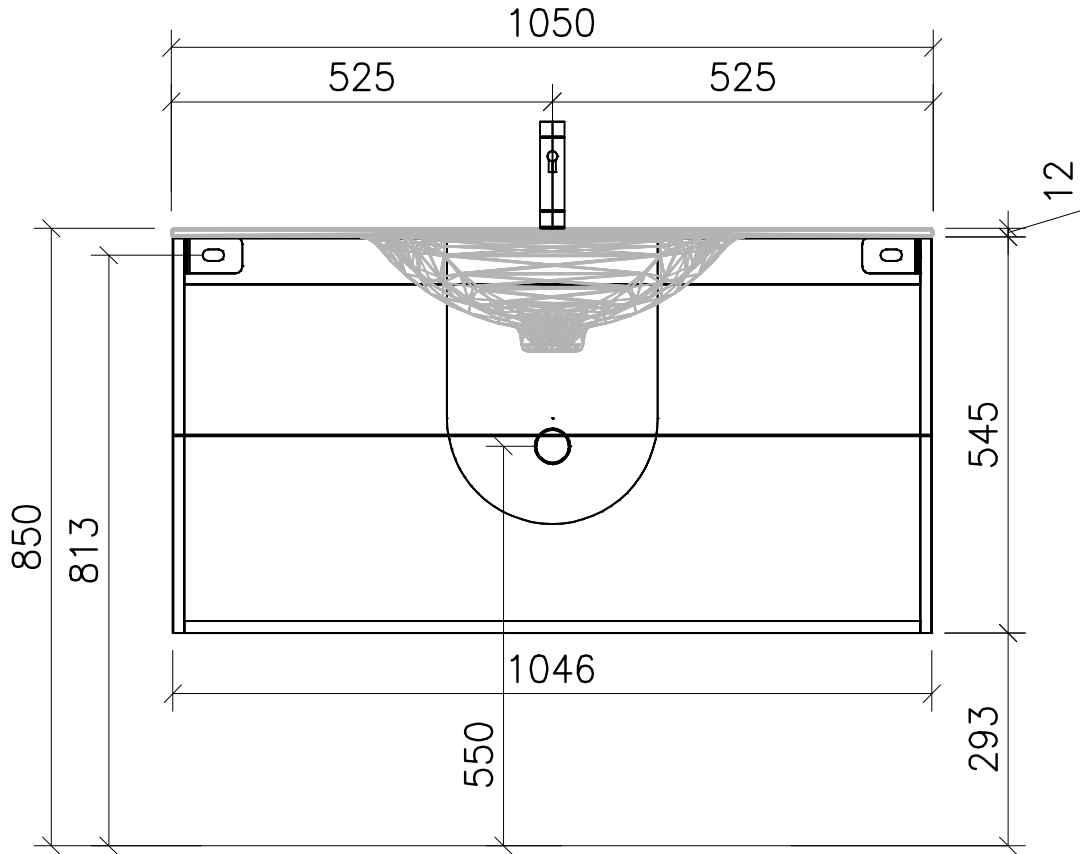




FROIDEVAUX

**AROSO 105 cm
DOPPIO
332.931 - 934**



	Datum	Name
Gezeichnet	31.03.20	V. Wolfer
Geprüft		
Geändert		
Massstab	1:10	
Artikelnr.		
Zeichnung	Aroso_105x50.dwg	