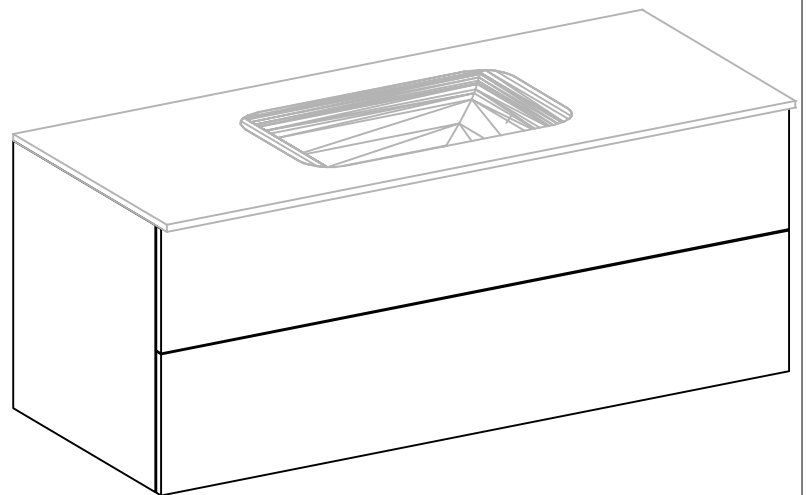

Wandarmatur


	Datum	Name
Gezeichnet	12.03.18	V. Wolfer
Geprüft		
Geändert		
Massstab	1:10	
Artikelnr.		
Zeichnung	SEDA_DUE_47_cm_Wandarm	