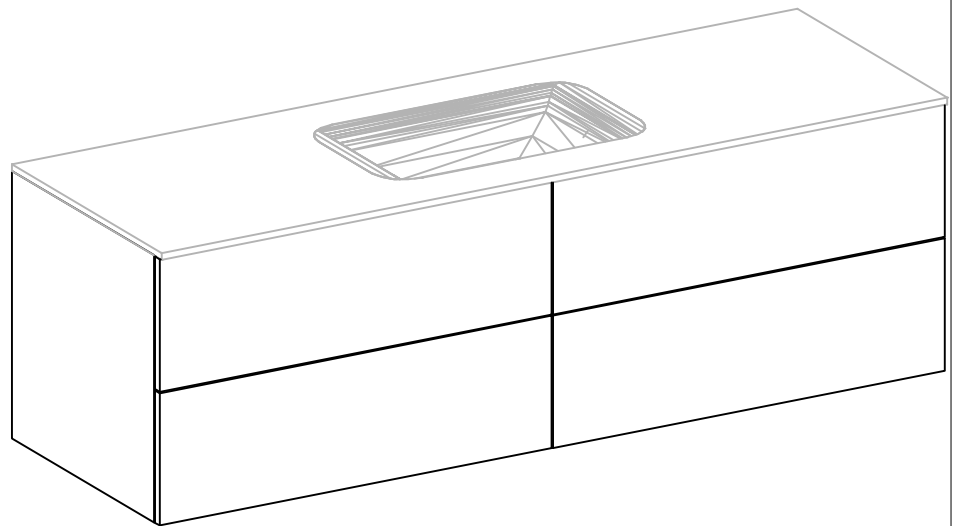

Wandarmatur


Gezeichnet	Datum	Name
Geprüft	12.03.18	V. Wolfer
Geändert		
Massstab	1:10	
Artikelnr.		
Zeichnung	SEDA_DUE_47_cm_Wandarm	