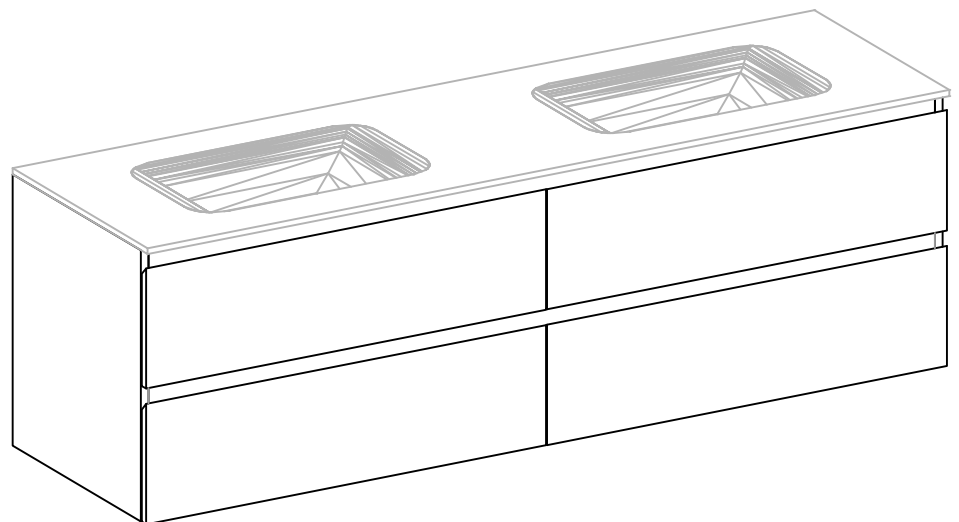
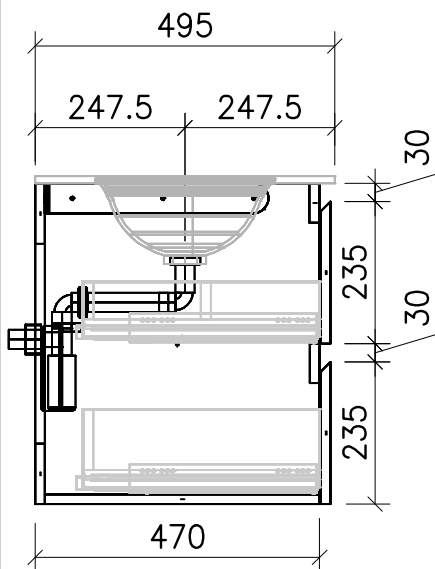

**Wandarmaturen**


Gezeichnet	Datum	Name
Geprüft	16.04.18	V. Wolfer
Geändert		
Massstab	1:12	
Artikelnr.		
Zeichnung	SEDA DUE 53 cm Planit Abdeck	