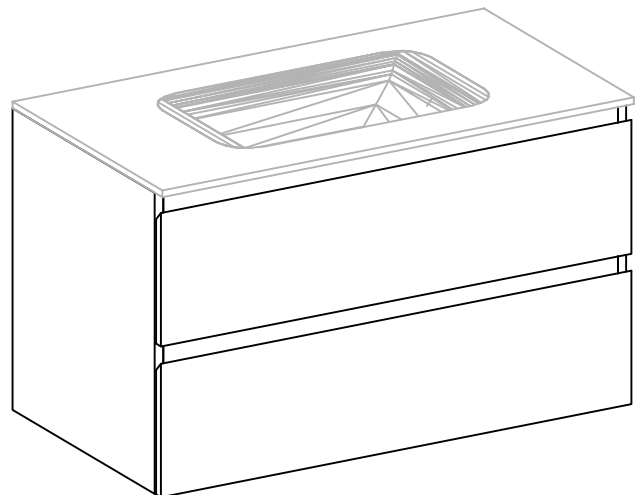
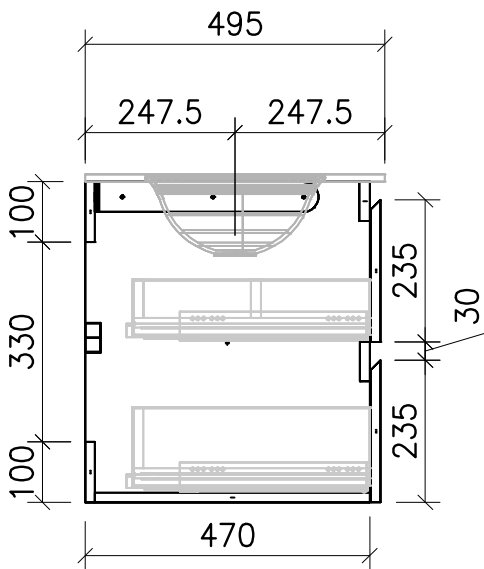

**Wandarmatur**


	Datum	Name
Gezeichnet	16.04.18	V. Wolfer
Geprüft		
Geändert		
Massstab	1:12	
Artikelnr.		
Zeichnung	SEDA_DUE_90 cm Planit A	