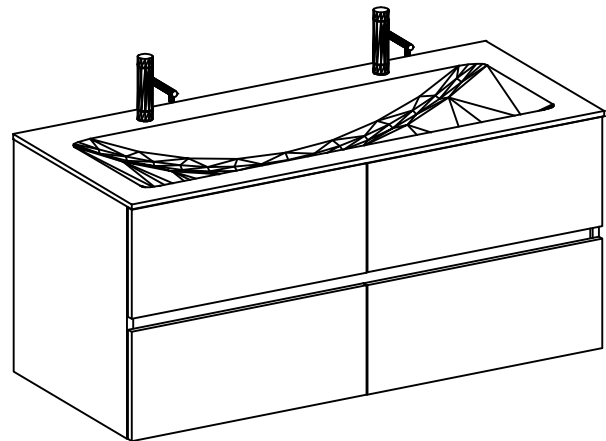
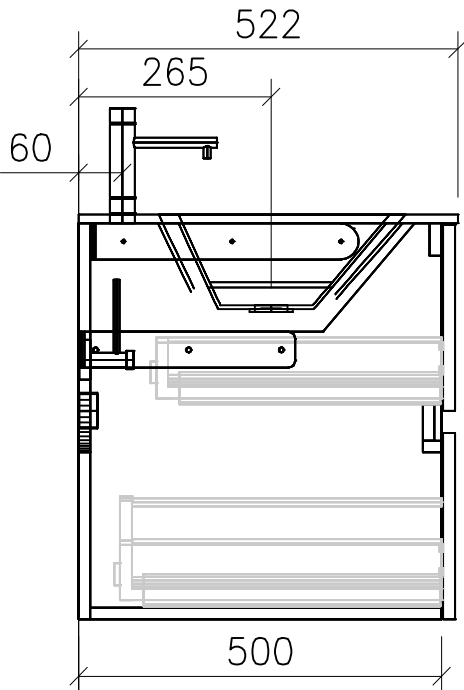
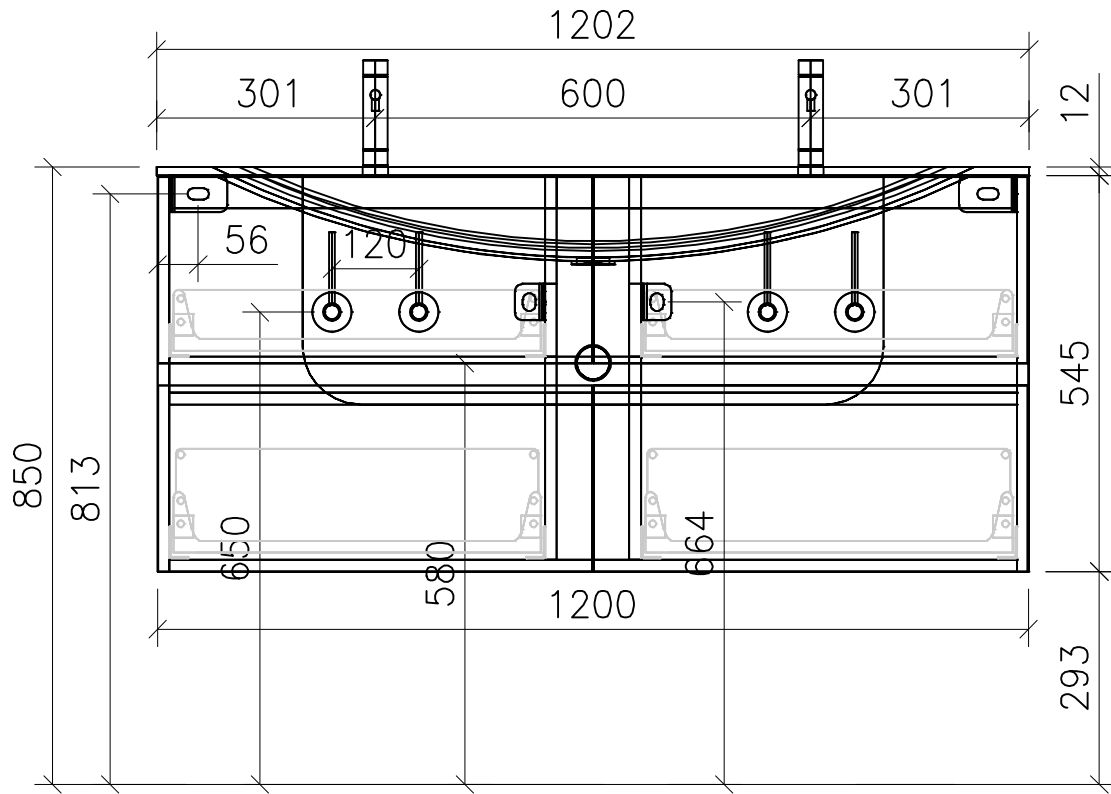




FROIDEVAUX

Massskizze / Dessin technique ATRO 126.105 - 106 - 107 - 108



	Datum	Name
Gezeichnet	31.10.11	E.Rey
Geprüft		
Geändert		
Massstab	1:10	
Artikelnr.		
Zeichnung	120 cm 2 Arm.	Doppio 4 Schu