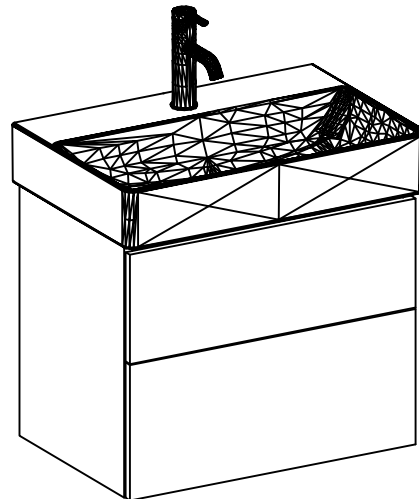
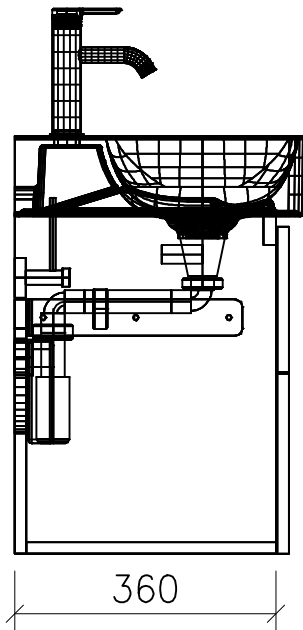
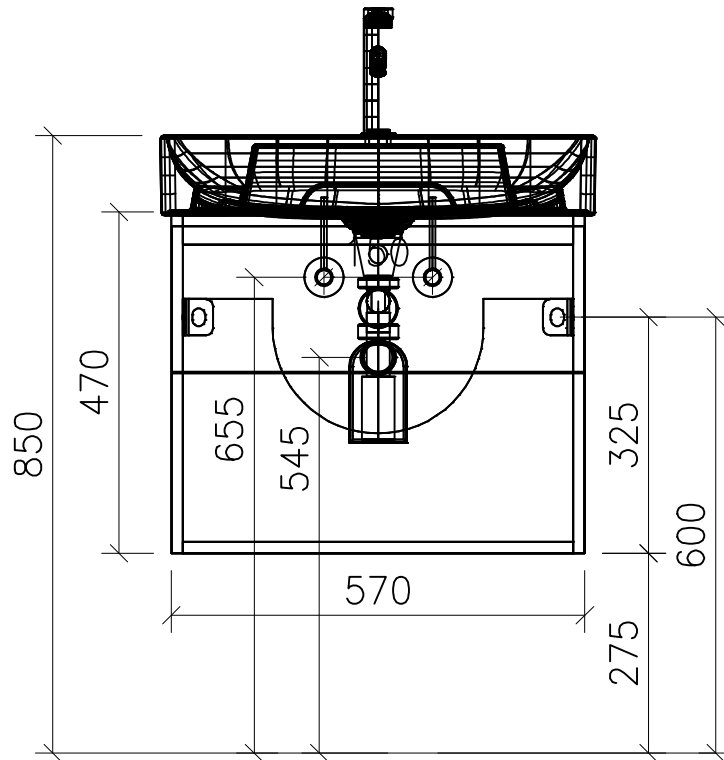




# FROIDEVAUX

Massskizze / Dessin technique  
**DURASQUARE COMPACT 60 cm DOPPIO**  
064.361 - 364



Gezeichnet	Datum	Name
Geprüft	24.04.20	E.Rey
Geändert		
Massstab	1:10	
Artikelnr.		
Zeichnung	Durasquare Compact 60 cm Dop	