



# FROIDEVAUX

Badezimmermöbel  
Araweg 6  
4222 Zwingen

Tel: 061 766 99 88  
Fax: 061 766 99 89  
www.froidevaux.ch

Ausgabe  
Edition  
Edizione

06.2012

Masstab  
échelle  
scala

1:10

Artikel SGVSB  
Article SGVSB  
Articolo SGVSB

## 983.786-787-788-792

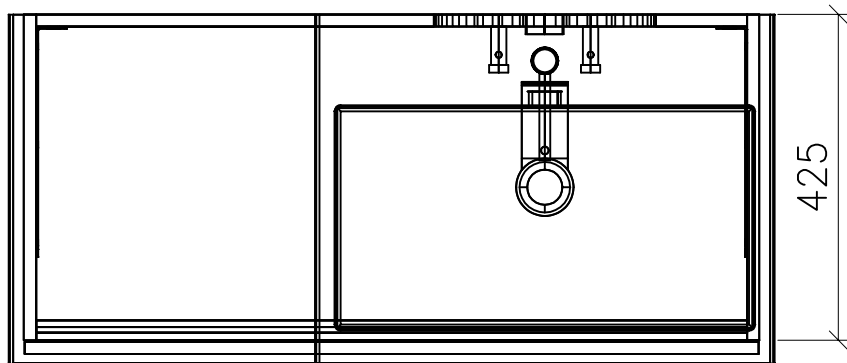
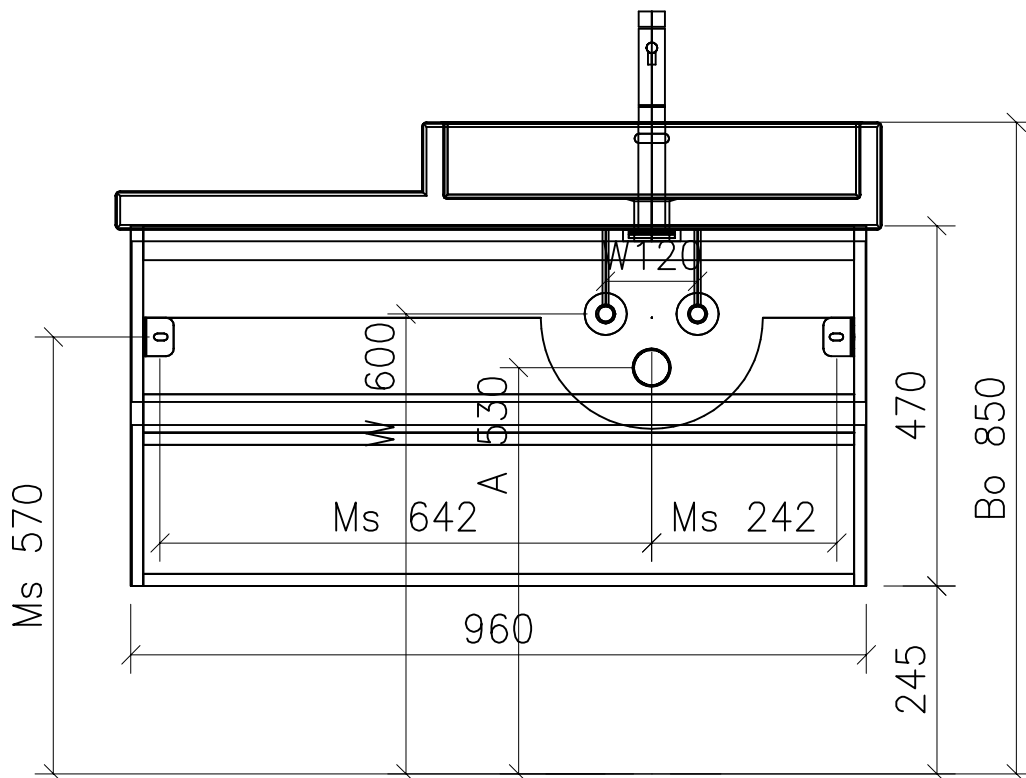
Ms = Montageschrauben  
A = Ablauf  
W = Wasseranschluss  
Bo = Fertig Boden

vis de montage  
écoulement  
arrivée d'eau  
sol fini

vit d'assemblaggio  
smaltimento  
acqua  
terreno rifinito

Artikel Froidevaux  
Article Froidevaux  
Articolo Froidevaux

101.841 - 101.844  
LIVING CITY DOPPIO 100 cm



Die Massangaben in Zentimeter und Meter verstehen sich unter den Vorbehalt der Werkstoleranzen, eventuell späterer Änderungen sowie weitere Montagemöglichkeiten. Die Haftung für Folgen fehlerhafter oder unvollständiger Massangaben ist ausgeschlossen (Art.100 OR).

Les dimensions en centimètre et mètre s'entendent sous réserve des tolérances d'usine, d'éventuelles modifications ultérieures, de même que de nouvelles possibilités de montage. La responsabilité ne peut être engagée en cas de côtes manquantes ou erronées (CD art.100).

Le dimensioni in centimetro e tester s'intendono fatte salve le tolleranze di fabbricazione, le eventuali modifiche successive e le ulteriori alternative di montaggio. Si declina qualsiasi responsabilità per le conseguenze legate a dimensioni errate o incomplete (art.100 CO).