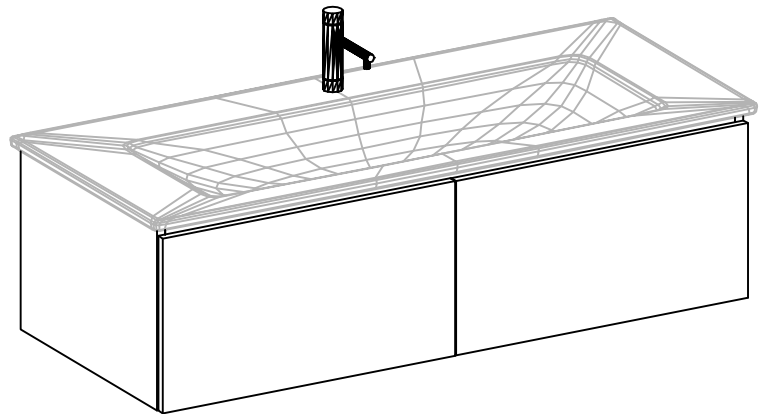

**Ausschnitte in Mittelseiten**


|            |                               |           |
|------------|-------------------------------|-----------|
|            | Datum                         | Name      |
| Gezeichnet | 07.04.20                      | V. Wolfer |
| Geprüft    |                               |           |
| Geändert   |                               |           |
| Massstab   | 1:10                          |           |
| Artikelnr. |                               |           |
| Zeichnung  | Venticello 120 cm 2 Arm Uno 2 |           |