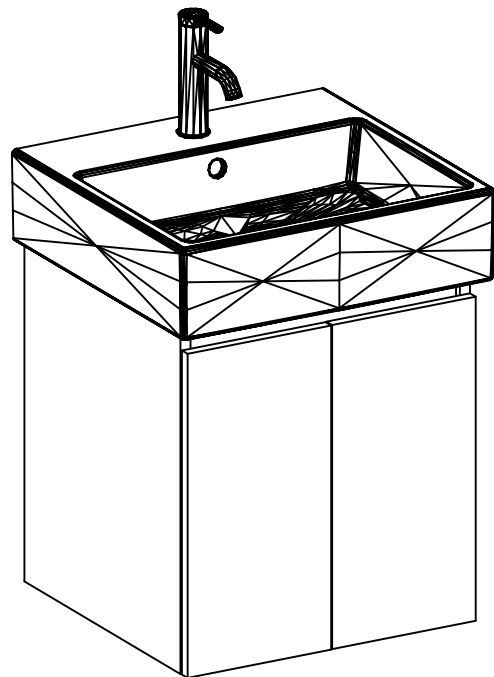
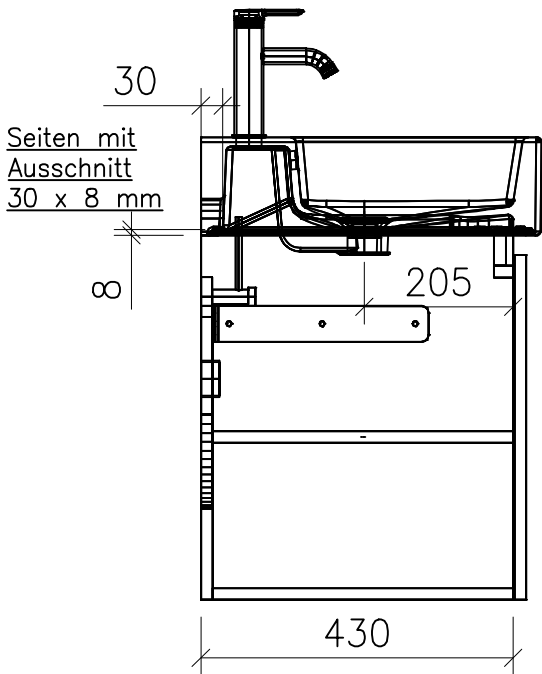
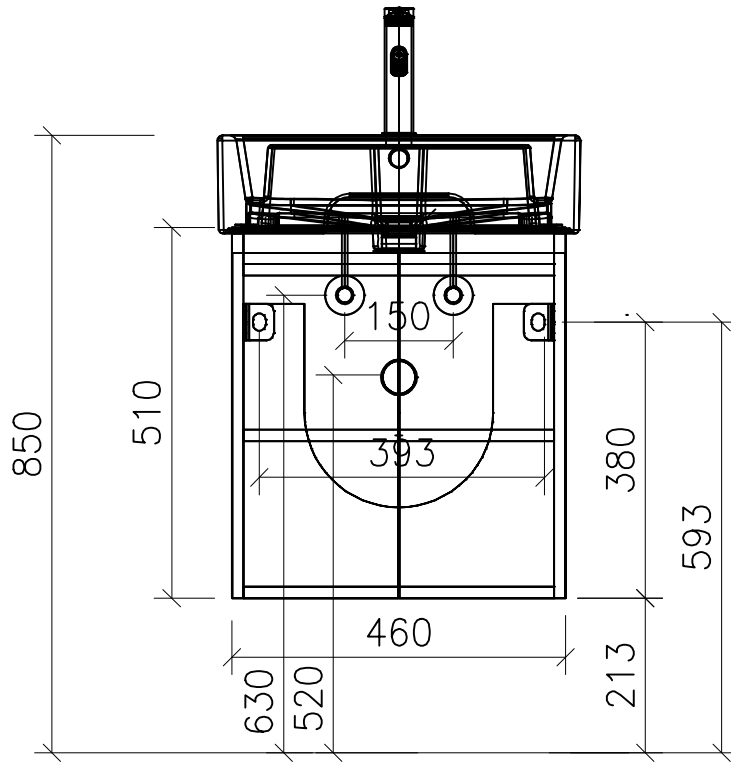




# FROIDEVAUX

**VERO AIR 50 cm  
STANDARD  
050.048**



Gezeichnet	Datum	Name
Geprüft	05.05.20	V. Wolfer
Geändert		
Massstab	1:10	
Artikelnr.		
Zeichnung	Vero Air 50 cm.dwg	