



FROIDEVAUX

Badezimmermöbel
Araweg 6
4222 Zwingen

Tel: 061 766 99 88
Fax: 061 766 99 89
www.froidevaux.ch

Ausgabe
Edition
Edizione

06.2013

Masstab
échelle
scala

1:10

Artikel SGVSB
Article SGVSB
Articolo SGVSB

984.045 - 046 - 047
993.938

Ms = Montageschrauben
A = Ablauf
W = Wasseranschluss
Bo = Fertig Boden

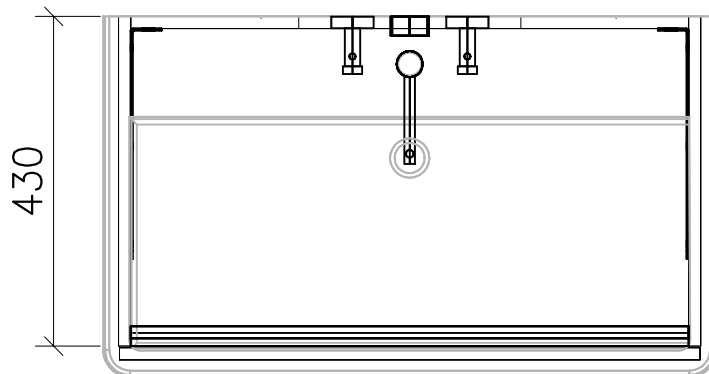
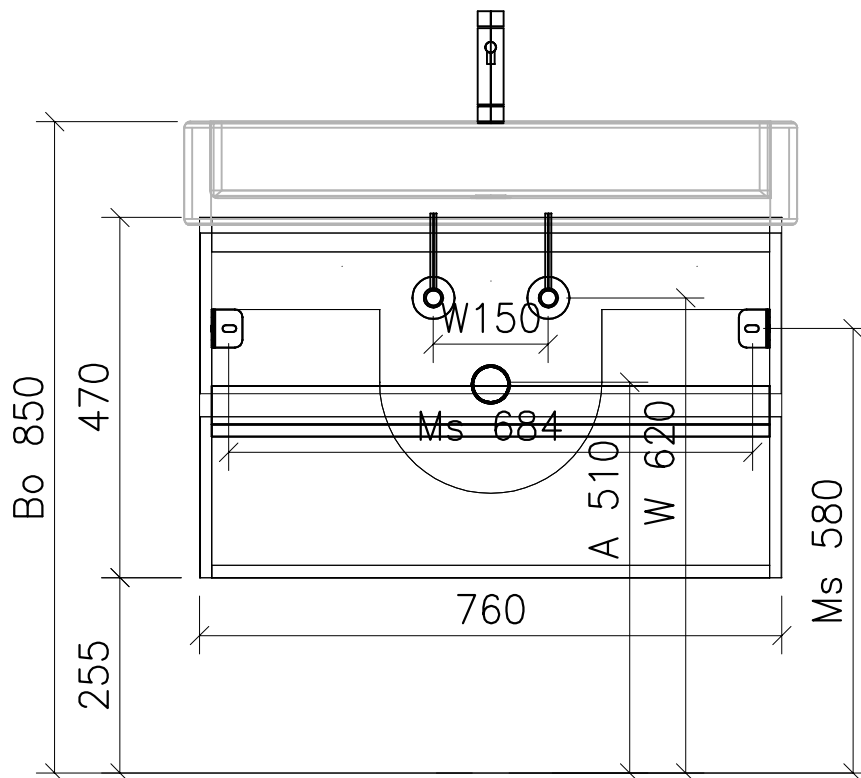
vis de montage
écoulement
arrivée d'eau
sol fini

vit d'assemblaggio
smaltimento
acqua
terreno rifinito

Artikel Froidevaux
Article Froidevaux
Articolo Froidevaux

082.721 - 082.724

VERO DOPPIO 80 cm



Die Massangaben in Zentimeter und Meter verstehen sich unter den Vorbehalt der Werkstoleranzen, eventuell späterer Änderungen sowie weitere Montagemöglichkeiten. Die Haftung für Folgen fehlerhafter oder unvollständiger Massangaben ist ausgeschlossen (Art.100 OR).

Les dimensions en centimètre et mètre s'entendent sous réserve des tolérances d'usine, d'éventuelles modifications ultérieures, de même que de nouvelles possibilités de montage. La responsabilité ne peut être engagée en cas de côtes manquantes ou erronées (CD art.100).

Le dimensioni in centimetro e metro si intendono fatte salve le tolleranze di fabbricazione, le eventuali modifiche successive e le ulteriori alternative di montaggio. Si declina qualsiasi responsabilità per le conseguenze legate a dimensioni errate o incomplete (art.100 CO).