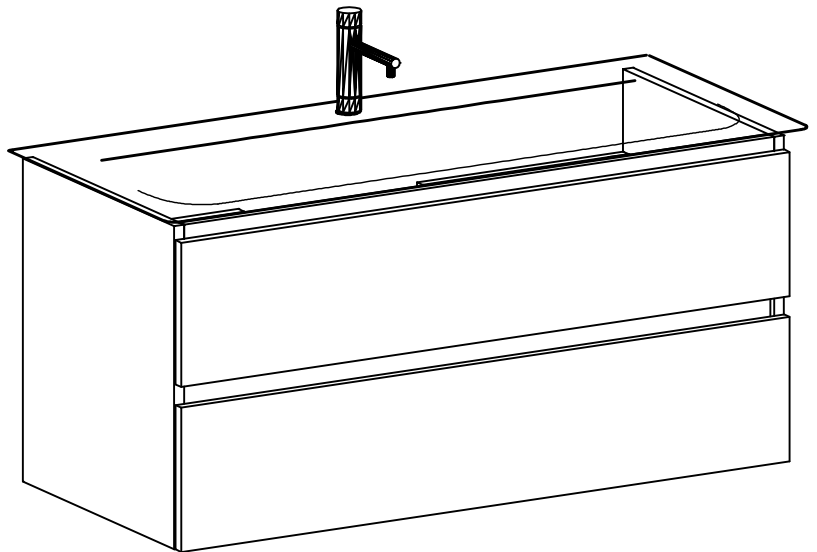
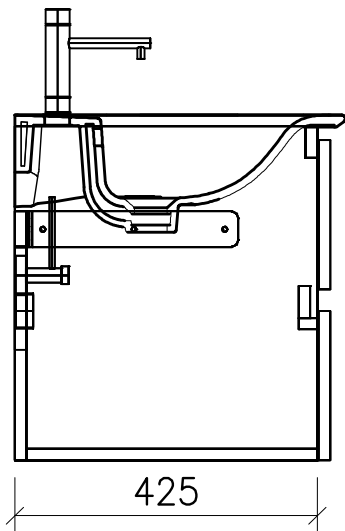
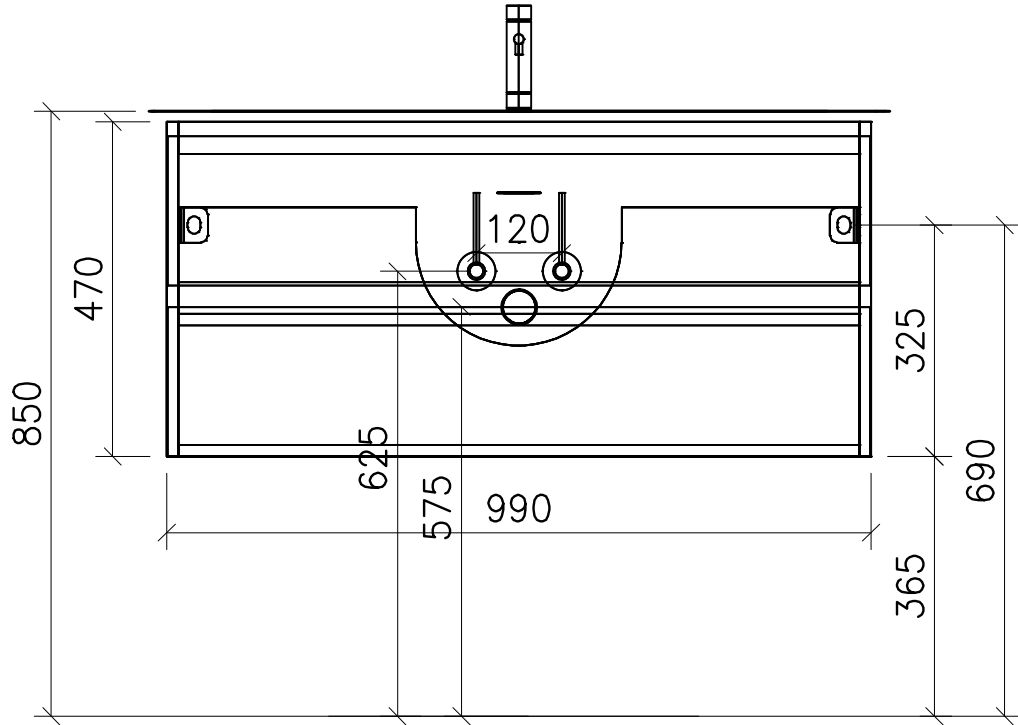




**FROIDEVAUX**

**Massskizze / Dessin technique  
CONNECT AIR 104 cm DOPPIO**



	Datum	Name
Gezeichnet	18.12.17	V. Wolfer
Geprüft		
Geändert		
Massstab	1:10	
Artikelnr.		
Zeichnung	Connect Air 104 cm.dwg	