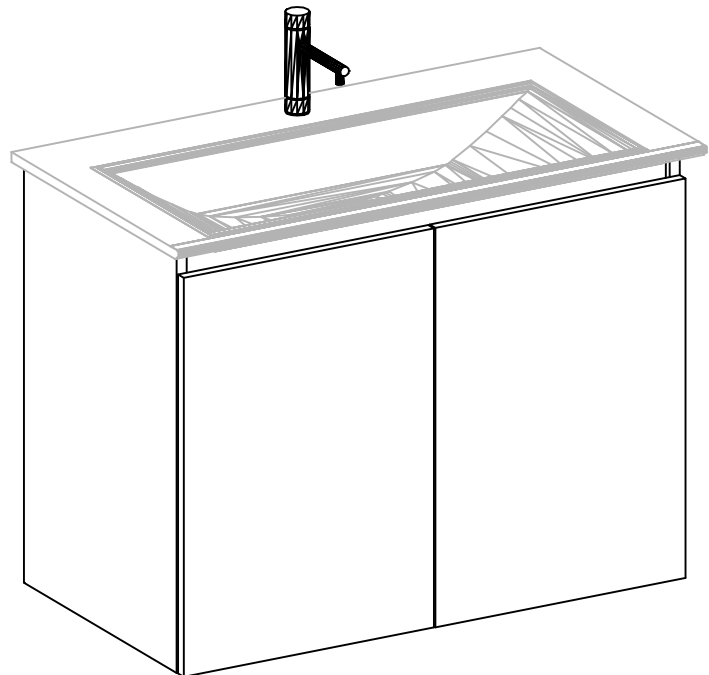
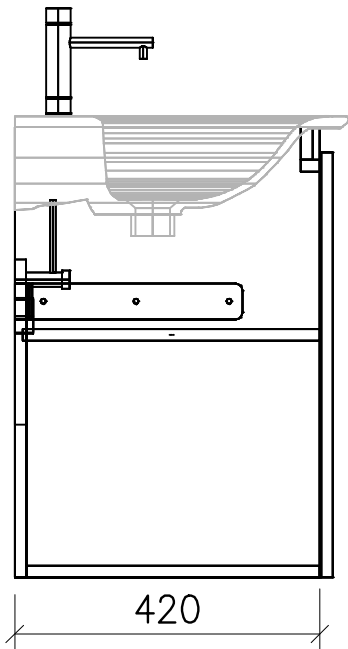
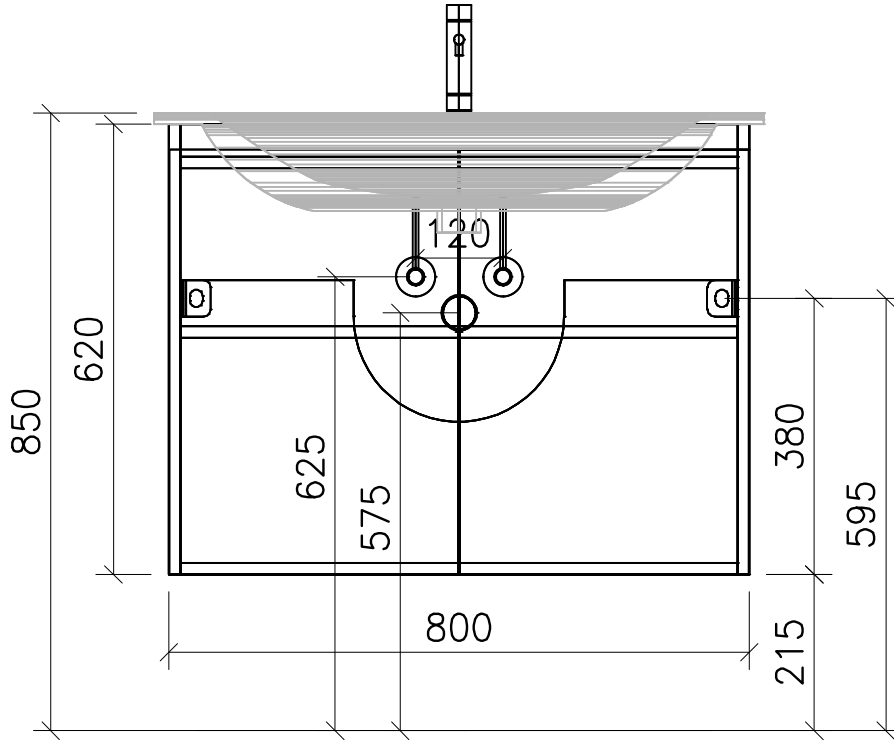




FROIDEVAUX

**Massskizze / Dessin technique
CONNECT AIR 84 cm Standard**



Gezeichnet	Datum	Name
Geprüft	17.04.18	V. Wolfer
Geändert		
Massstab	1:10	
Artikelnr.		
Zeichnung	Connect Air 84 cm.dwg	