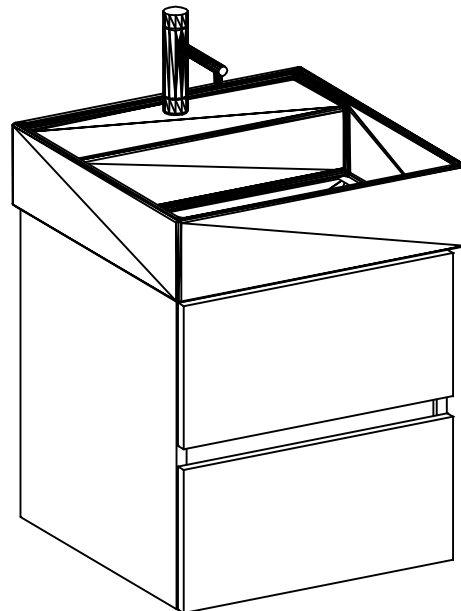
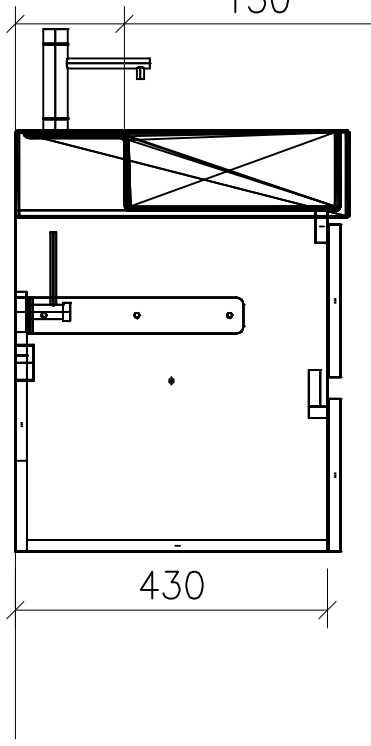


Mitte Ablauf
150



	Datum	Name
Gezeichnet	02.06.20	V. Wolfer
Geprüft		
Geändert		
Massstab	1:10	
Artikelnr.		
Zeichnung	46 cm Kartell.dwg	