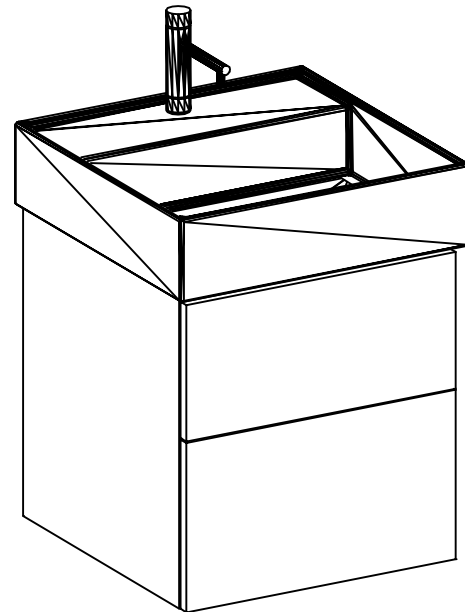
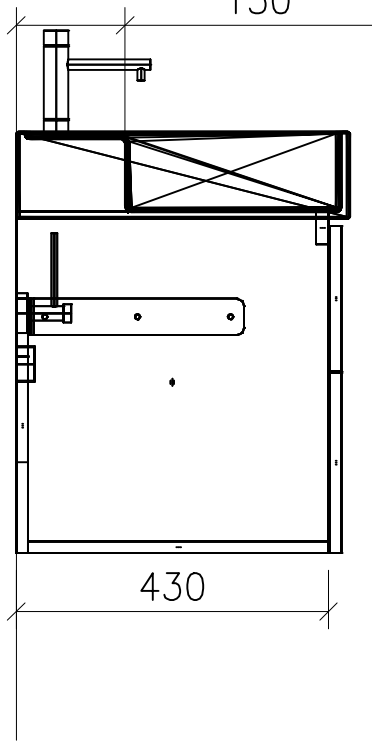


Mitte Ablauf
150



| | | |
|------------|-------------------|-----------|
| Gezeichnet | Datum | Name |
| Geprüft | 02.06.20 | V. Wolfer |
| Geändert | | |
| Massstab | 1:10 | |
| Artikelnr. | | |
| Zeichnung | 46 cm Kartell.dwg | |