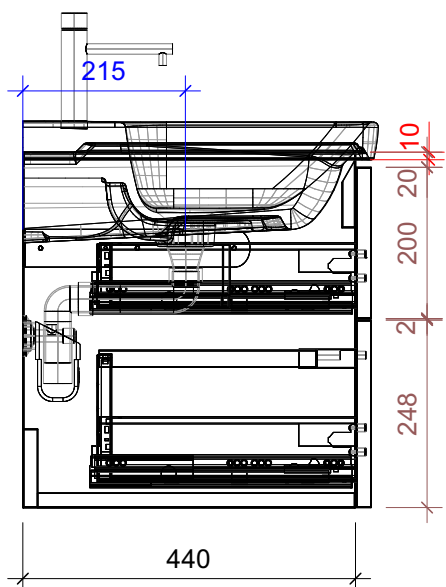
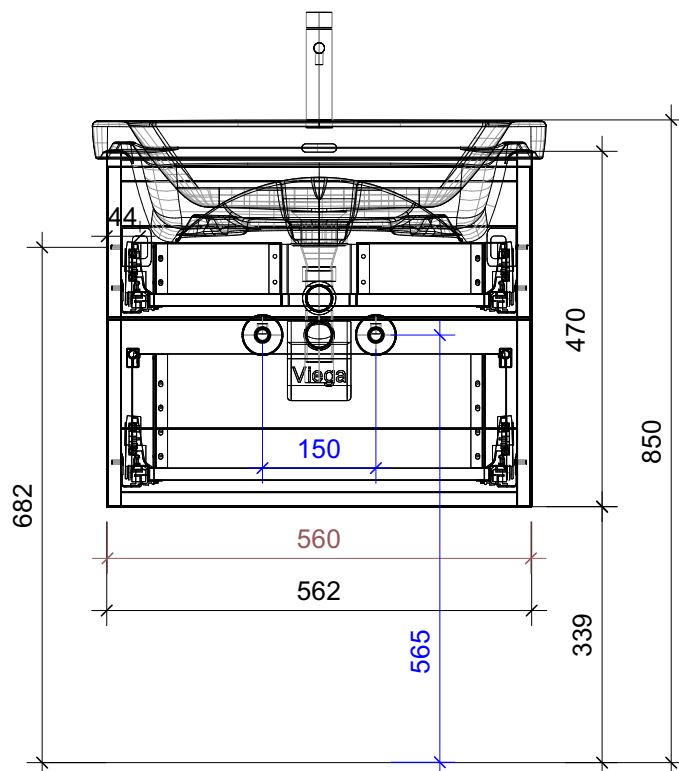




# FROIDEVAUX

Subway 3.0 60 cm DOPPIO  
 mit Griffen oder Tippmechanismus  
 avec poignées ou push open



	Datum	Name
Gezeichnet	13.06.2024	CW
Geändert		
Masstab	1:10	
Artikelnr.	061.581-584	