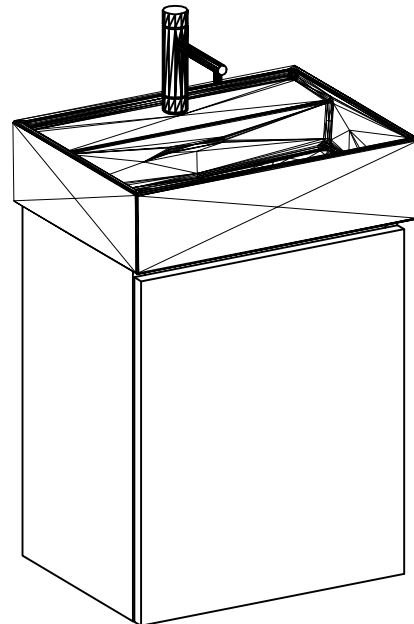
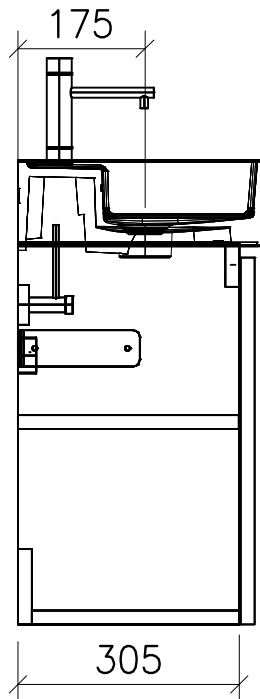
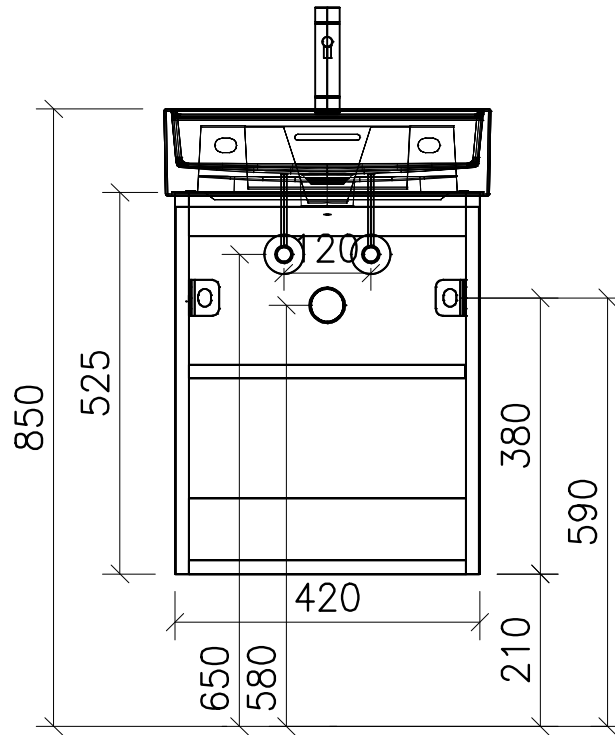




FROIDEVAUX

**KARTELL 45 x 34 cm
STANDARD**



Gezeichnet	Datum	Name
Geprüft	10.09.24	V. Wolfer
Geändert		
Massstab	1:10	
Artikelnr.		
Zeichnung	Kartell 45 x 34 cm Standard.dwg	